

使用说明书

不间断电源1K(S)、2K(S)、3K(S)

佛山中稳电气有限公司为客户提供全方位的技术支持，用户可与就近的佛山中稳电气有限公司办事处或客户服务中心联系，也可直接与公司总部联系。

佛山中稳电气有限公司

版权所有，保留一切权利。内容如有改动，恕不另行通知。

佛山中稳电气有限公司

地址：广东省佛山市南海区罗村新光源产业园

服务热线：400-678-3747,400-887-0121

公司网址：www.zoomven.com

E-mail: service@zoomven.com

邮编：528200

感谢您使用本产品！

请严格遵守本手册中和机器上的所有警告
及操作说明并妥善保管本手册。

在没有阅读完所有的安全说明和操作说明以前，
请不要操作本机。

目录

1. 重要安全事项	2
2. 安装和设定	3
2-1. 背面板图	3
2-2. 设定 UPS	3
3. 操作使用	5
3-1. 按钮的操作	5
3-2. LED/LCD面板	5
4. 故障排除	8
4-1. LED灯板故障显示	8
5. 维护和保养	9
6. 电气规格	10

1. 重要安全事项

请将本手册存放在适当的位置，在进行安装和操作之前务必详细阅读和遵守所有安全事项和操作指示。

- 在需要搬运本台 UPS 系统时，务必先以原包装材料包好，以防止并减缓意外的冲撞。
- 本UPS系统在由寒冷环境直接送入室内等温暖环境时，内部可能会有结露情形。此时，务必等到完全干燥后，才可进行安装。为此，在移至安装场所后，请至少放置2小时，让UPS适应该环境后，再行安装。
- 本UPS系统绝不可安装在附近有水或充满湿气的环境。
- 本UPS系统绝不可安装在阳光直射或附近有加热器类设备的场所。
- 绝不可阻塞或遮蔽本 UPS 外壳上的通风孔。
- 绝不可将可导致本UPS系统过载的设备(如激光打印机)连接到本UPS系统的输出插座。
- 电源线等线路在配置上应避免会遭到踩踏或发生绊倒的地方。
- 本UPS系统在设计上可由没有经验的人士使用和安装。
- 本UPS系统插入的插座必须是个接地防雷插座，并应于靠近系统而易于取用。
- 只能使用符合VDE测试标准、取得CE认证的电源线(例如您的计算机的主电源线)将本UPS系统连上屋内配线之插座(防雷插座)并将负载设备插上本UPS系统
- 在安装本产品时,应计算本UPS系统和插入的设备的总泄漏电流,确保总合不会超过 3.5mA。
- 绝不可在运作中中断开UPS系统的主电源线或是使用中的屋内配线插座(防雷插座),因为,如此一来,对UPS系统连同插上的负载设备的接地保护会失效。
- UPS系统内含电源(电池),因此即便在未插在插座上,系统上的输出插座或输出终端器的部份仍会带电。
- 防止液体或其它异物进入UPS系统内部。
- 本UPS系统使用了具有危险性的电压电源;因此,任何维修仅允许具备维修资格的人员进行维修。
- **注意** - 有触电风险。即便本产品已由插座(屋内配线插座)取下,由于内部组件仍与内建的电池相连,所以仍带电而具危险性。
- 在进行任何维修及/或保养时,除了应断开电池,亦应确认内部已无电流,尤其应注意并确认总线电容等之高电容零件接头间已无电压存在。
- 仅可由熟悉电池的人员,在采取妥善的安全措施下,从事电池更换或从事相关指导。未经授权的人员不得接近电池。
- 电池有可能触电而产生相当高的短路电流。在对电池进行维修时,请务必取下身上的手表、戒指和其他任何金属物品以及使用绝缘工具。
- 在更换电池时,请安装相同数量和相同型式的电池。
- 不可将电池丢入火中,否则可能引发爆炸。
- 不可拆解或损伤电池,电池所含的电解质一旦泄漏,会对皮肤和眼睛造成伤害。
- 不可拆解本UPS系统。

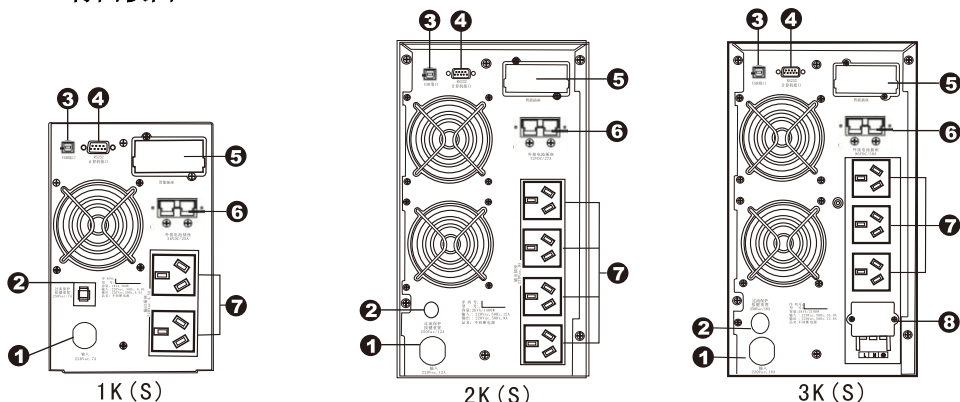
2. 安装和设定

注： 在安装之前，请先检视包装内容，确认无任何疑似破损或损坏的异状。请收好原包装材料，以备未来需要时使用。

在线式(on-line)不间断电源分成两种机种：标准机和长延机。详细请参照如下机型对照表：

型号	机种	型号	机种
1K	标准机	1KS	长延机
2K		2KS	
3K		3KS	

2-1. 背面板图



1. 市电输入
2. 输入电路断路器
3. USB 接口 (选配)
4. RS-232 接口
5. 智能型插槽 (选配)
6. 外接电池连接器 (仅长延机种支持)
7. 输出插座
8. 输出端子

2-2. 设定 UPS

步骤 1：UPS 输入连接

UPS系统可插入的插座必须为两极三线接地式插座，并且避免使用延长线。建议使用附件自带的电源线。

步骤 2：UPS 输出接线

插座型输出，请将设备插上输出插座，则停电时，UPS会自动供电给负载。

对于端子型输出，请按如下步骤进行布线：

- a) 取下端子台上的小保护盖
- b) 建议您使用 AWG14 (即 2.1mm^2) 的电源线。
- c) 在完成布线后，请再确认所有接线是否正确。
- d) 将小保护盖装回后面板。

步骤 3: 通讯联机

通讯端口:

RS-232接口



智能型插槽



为了关闭/启用 UPS，或对其状态进行监控，可利用连接线而将两端分别插上 UPS 系统和计算机上的 USB/RS-232 接口。如此一来，只要您安装了监控软件，您便可通过计算机去关闭/启用并监控 UPS 系统。

本 UPS 系统选配一个智能型插槽，藉此支持 SNMP 或 AS400 卡的安装。不论安装的是 SNMP 或 AS400 卡，您将能得到更先进的通讯功能和多种监控选项。

步骤 4: 开启 UPS

按下在前面板上的<开机/消音键> 按钮两秒钟，UPS 电源便会开启。

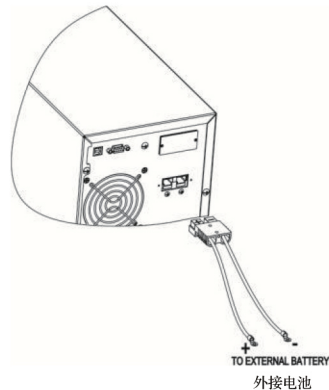
注意：第一次使用时，电池要经过5个小时充电。如果充电未滿5个小时，电池放电时间将会减少。

步骤 5: 安装软件

为了提供计算机最完善的保护，请安装 UPS 监控软件，完成有关 UPS 的相关设定。您可将本产品随附的光盘片插入您的光驱内，藉此安装监控软件。如果光盘片没有附在包装里的话，请按如下步骤，透过因特网下载安装监控软件：

步骤 6: 外接电池 (仅适用长延机型机种)

请依右图来外接电池

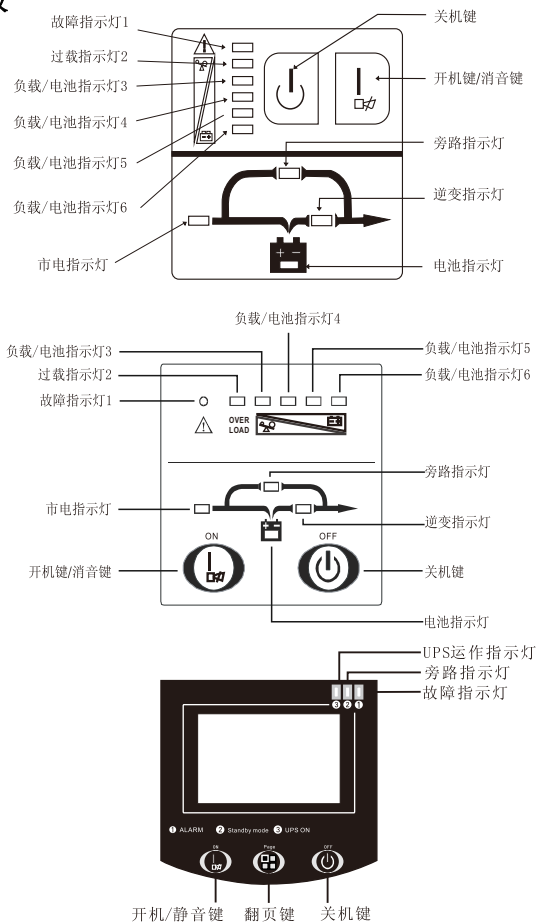


3. 操作使用

3-1. 按钮的操作

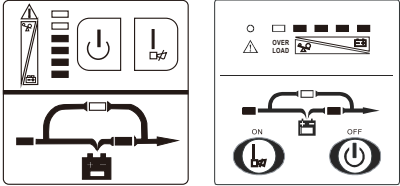
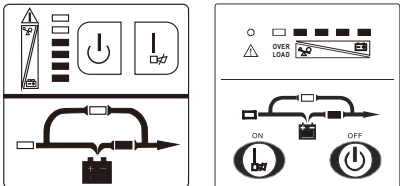
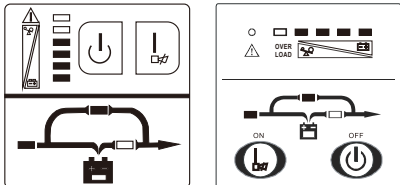
按钮	
开机/静音按钮 (ON/Mute)	<ul style="list-style-type: none"> ➤ 开启UPS: 按下开机/静音按钮连续2次2秒以上, 便会开启。 ➤ 关闭蜂鸣器: 当 UPS 在电池模式时, 按下开机/静音按钮5秒以上, 便可关闭或启用蜂鸣器; 然而, 在 UPS 系统发生警告或发生错误时, 静音功能将会失效。 ➤ 切换至电池自检模式: 在市电模式或频率转换模式下, 按下开机/静音按钮5秒以上, 可进行电池自检模式。
关机 (OFF)	<ul style="list-style-type: none"> ➤ 关闭UPS: 按下关机/输入按钮2秒以上, 便可关闭在电池模式下的UPS。如果是在市电模式下的话, UPS会进入待机模式, 或已设定并启用旁路功能的话, 则进入旁路模式。

3-2 LED/LCD面板






3. 操作使用

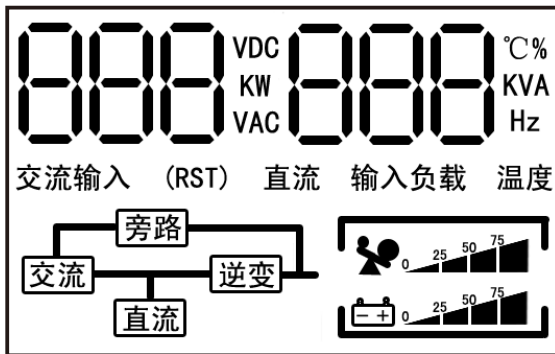
3-2-1. LED 运作模式说明

运作模式	说明	LED面板显示内容
<p>在线模式 或 频率转换模式</p>	<p>当输入电压在容许范围内开机，UPS工作在市电模式，可提供稳定的纯正交流电源输出，同时对电池进行充电。</p>	
<p>电池模式</p>	<p>当输入电压不正常或停电，UPS切换到电池模式，同时蜂鸣器每4秒响1声时，UPS将以电池电力来进行供电。</p>	
<p>旁路模式</p>	<p>当UPS工作在在线模式并过载时，如果输入电压在容许范围内，UPS会自动进入旁路模式。当UPS设定成待机旁路模式时，UPS插入市电就自动切换至旁路模式，无需开机。UPS工作在旁路模式时，蜂鸣器会每10秒响1声。</p>	

3. 操作使用

3-2-2. LCD 运作模式说明

运作模式	说明	LED面板显示内容
在线模式 或 频率转换模式	当输入电压在容许范围内开机，UPS工作在市电模式，可提供稳定的纯正交流电源输出，同时对电池进行充电。	
电池模式	当输入电压不正常或停电，UPS切换到电池模式，同时蜂鸣器每4秒响1声时，UPS将以电池电力来进行供电。	
旁路模式	当UPS工作在在线模式并过载时，如果输入电压在容许范围内，UPS会自动进入旁路模式。当UPS设定成待机旁路模式时，UPS插入市电就自动切换至旁路模式，无需开机。UPS工作在旁路模式时，蜂鸣器会每10秒响1声。	

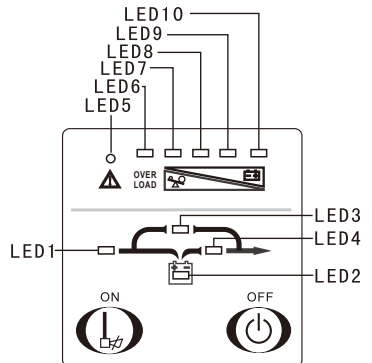
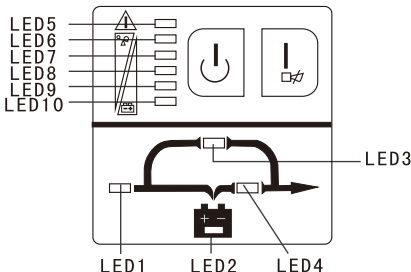


4. 故障排除

4-1. LED 灯板故障显示

当 UPS 系统运作不正常的情况时，请依下表来尝试解决问题。

问题情况	可能原因	解决方法
主电源正常，可是没有任何指示灯亮，亦无蜂鸣器响起。	市电输入电源可能松脱，未接好。	检查输入电源线有无松脱的情况。
	市电输入误接入 UPS 的输出端	将市电输入电源线正确插入到 UPS 的市电输入端。
LED 面板上的LED2闪烁，同时，蜂鸣器每秒响一声。	外接或内接电池的连接方式有误。	请确认所以电池均以正确方式连接好。
LED 面板上的LED5和LED9 亮起，并且蜂鸣器持续鸣响。	电池电压过高，或是充电器故障。	请联系经销商
LED 面板上的LED5和LED7 亮起，并且蜂鸣器持续鸣响。	UPS内部母线电压不正常。	请联系经销商
LED 面板上的LED5和LED10亮起，并且蜂鸣器持续鸣响。	UPS内部温度过高，风扇不正常	请联系经销商
LED 面板上的LED5和LED6同时闪烁，并且每秒蜂鸣器会响两声。	UPS过载。	请由UPS输出端移除负载超出的部分。
	UPS过载，而UPS目前正处于旁路模式，直接以电力网对设备供电中。	请由UPS输出端移除负载超出的部分。
	短时间内多次过载，UPS已经锁定在旁路模式，直接将设备连上主电源中。	请由UPS输出端移除负载超出的部分，然后，关闭并重新启动UPS系统。
LED 面板上的LED5和LED6同时闪烁，并且蜂鸣器长鸣。	UPS自动关闭，因为输出过载	请由UPS输出端移除负载超出的部分，然后，关闭并重新启动UPS系统。
LED 面板上的LED5和LED8同时闪烁，并且蜂鸣器长鸣。	UPS自动关闭，因为逆变器异常或输出短路。	检查输出端的布线，确认设备是否有短路的情况。
电池提供备用电力的时间比规定时间还短。	电池可能未充电电。	请先充电至少5个小时后，再检查电池电量。如果电池电量仍低，请联系经销商。
	电池故障	请联系经销商，要求更换电池



5. 维护和保养

应遵循下列维护说明：

- 不要打开UPS外盖。
- 不要将UPS放在水旁、高温高湿的环境里工作。
- 避免水或任何异物进入UPS。
- 保持UPS工作在良好的通风环境中。
- 保持UPS远离阳光的直射、远离热源。
- 在低温下，未使用的UPS出现水凝现象时，需要等UPS内部完全干燥后再开机运作，否则有电击危险。
- 如果UPS长期处于未使用状态，建议每隔四到六个月对UPS充电一次。
- 正常情况下，电池使用寿命为三到五年，若发现状况不佳，则必须提前更换，更换电池必须由专业人员执行。
- 在高温地区，电池每隔二个月充、放电一次，连续充电时间不小于12小时；在正常工作环境，电池每隔四到六个月充、放电一次，连续充电时间不小于12小时。请注意须带50%以上负载进行放电，避免深度放电而损坏电池。
- 电池不宜个别更换，整体更换时应遵守电池供应商的指示。

存放

在存放本产品之前，请先充电5小时。存放时应正常包装直立方式置放于干爽的场所。

在存放期间，请依下表实施充电保养：

存放温度	充电间隔	充电时间
-25°C - 40°C	每3个月	1到2小时
40°C - 45°C	每2个月	1到2小时

维修保证

本公司承诺：自购机之日起，为您提供三年保修服务：

- 凭经销商有效证明保修
- 凭机器生产序号保修
- 在保修期间造成运输费用，由用户承担。如机器发生故障，请与最近的服务网点及经销商联系。

作为本产品用户，您享有以下服务：

- 三年全国联合保修（电池一年）

6. 电气规格

容量*	1000 VA / 800 W	2000 VA / 1600 W	3000 VA / 2400 W
输入			
电压范围	110 VAC机型: 73V-140VAC 220 VAC机型: 145V-275VAC		
频率范围	40Hz ~ 70 Hz		
相位	单相接地式		
功率因数	≥ 0.99 @ 220 - 230 VAC (输入电压)		
输出			
输出电压	220VAC		
电压稳压率	$\pm 1\%$		
频率范围 (同步范围)	默认输出50HZ, 输入在47~53Hz, 输出随市电; 60Hz则输入在57~63Hz时随市电		
频率范围 (电池模式)	50 Hz \pm 0.25 Hz 或 60Hz \pm 0.3 Hz		
过载	100%~110%: 只发出警告音 110%-130%: 30 秒后自动关闭, 或在输入正常时切换到旁路模式。 >130%: 立即关闭, 或在输入正常时切换到旁路模式。		
电流峰值比	3:1		
谐波失真	$\leq 3\%$ THD (线性负载) $\leq 6\%$ THD (非线性负载)		
切换时间	市电到电池模式	0 ms	
	变频到旁路	4 ms (标准条件下)	
输出波形	纯正弦波		
效率			
市电模式	~ 85%	~ 88%	
电池模式	~ 83%	~ 85%	
电池			
电池型号 (内接)	12 V / 7 ~ 9 AH		
电池数量	2 / 3	6 / 8	6 / 8
充电时间	4 小时达到 90% 容量 (内接电池)		
充电电流	1A 最大 (内接电池) 1A/2A/4A/6A可调 (外接电池)		
充电电压	27.3V \pm 1 / 41.0V \pm 1%	82.1V \pm 1% / 109.4V \pm 1%	
外观			
尺寸 深 X 宽 X 高(mm)	365X145X225	430X190X320	
净重 (公斤)	10.8/13	6.3/6.3	21.5/26.5 7.5/7.5 22/27 8/8
环境条件			
运行湿度	20-95 % RH @ 0 - 40°C (不结露)		
噪音	小于 45dBA @ 1米		
管理			
智能型 RS-232 或 USB (选配)	支援 Windows 2000/2003/XP/Vista/2008/7、Linux、Unix 和 MAC		
选配 SNMP	支持由 SNMP 管理员和网络浏览器进行电力管理		

- 频率转换模式时电量降额至 80%；在输出电压设定成 200VAC 或 208VAC 时，电量会降额至 80%。

注：以上内容如有更改，恕不另行通知，以实物为准！